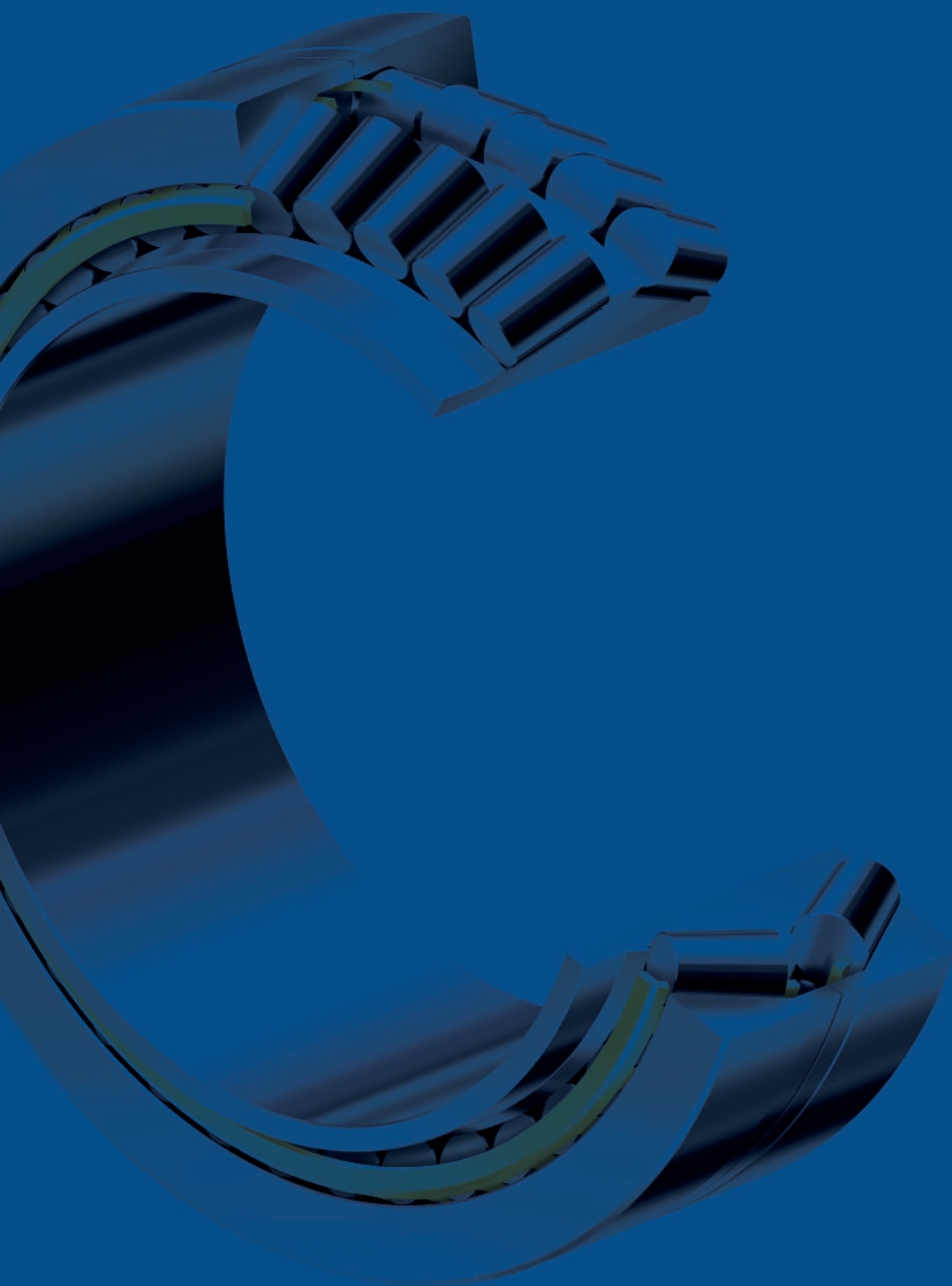


10 ДЕСЯТЫЙ
ПОДШИПНИКОВЫЙ
ЗАВОД



10ГПЗ

КАТАЛОГ
Catalog 2016



Открытое акционерное общество «Десятый подшипниковый завод»

📍 344091, Россия
г. Ростов-на-Дону, ул. Пескова, 1
☎ +7 (863) 201-43-20
✉ up@10-gpz.ru
🌐 www.10-gpz.ru

Управление маркетинга и продаж

☎ +7 (863) 201-43-17
☎ +7 (863) 237-43-18 (факс)
☎ +7 (863) 200-22-50
☎ +7 (863) 200-22-58



Tenth Bearing Plant

📍 344091, Russia
Rostov-on-Don, Peskova str., 1
☎ +7 (863) 201-43-20
✉ up@10-gpz.ru
🌐 www.10-gpz.ru

Department of marketing and sales

☎ +7 (863) 200-22-58

СОДЕРЖАНИЕ

- 2 О нас
 - 3 Система условных обозначений
 - 4 Подшипники роликовые однорядные с короткими цилиндрическими роликами
 - 8 Подшипники с короткими цилиндрическими роликами без сепараторов с полным заполнением с запорными шайбами
 - 9 Подшипники роликовые однорядные с короткими цилиндрическими роликами без внутреннего кольца
 - 10 Подшипники роликовые однорядные с короткими цилиндрическими роликами с канавкой на наружном кольце
 - 10 Подшипники роликовые однорядные с короткими цилиндрическими роликами с крепежным отверстием на наружном кольце
 - 11 Подшипники роликовые однорядные с короткими цилиндрическими роликами без наружного кольца
 - 11 Подшипники роликовые двухрядные с короткими цилиндрическими роликами со сферической поверхностью наружного кольца, закрытые со смазкой
 - 12 Подшипники роликовые двухрядные с короткими цилиндрическими роликами со сферической поверхностью наружного кольца, с полным заполнением
 - 12 Подшипники роликовые специальные
 - 13 Подшипники роликовые конические
 - 14 Подшипники роликовые игольчатые
 - 14 Подшипники роликовые игольчатые бесконечные
 - 16 Подшипники роликовые игольчатые карданные однорядные
-
- 2 About us
 - 3 Nomenclature of bearings
 - 4 Single-row roller bearings with short cylindrical rollers
 - 8 Bearings with short cylindrical rollers without cages with complete filling with the locking washers
 - 9 Single-row cylindrical roller bearings without an inner ring
 - 10 Single-row cylindrical roller bearings with a snap ring groove in the outer ring
 - 10 Single-row cylindrical roller bearings with a hole on an outer ring
 - 11 Single-row cylindrical roller bearings without an outer ring
 - 11 Double-row cylindrical roller bearings with an outer ring spherical outside surface-closed, lubricated
 - 12 Double-row cylindrical roller bearings with an outer ring spherical surface
 - 12 Special roller bearings
 - 13 Tapered roller bearings
 - 14 Needle roller bearings
 - 14 Needle roller bearings no ring
 - 16 Single-row cardan needle roller bearings

О НАС

400

компетентных
работников
skilled
workers

80

лет успешной
деятельности
years of successful
activity

600

номенклатурных
наименований
SKU product
range

Производственное предприятие 10-ГПЗ реализует подшипники качения и автокомпоненты. Многолетний опыт работы, квалифицированный персонал и собственное конструкторское бюро позволяют разрабатывать и выпускать продукцию, соответствующую мировым стандартам качества.

Деятельность: производство и реализация роликовых цилиндрических, роликовых конических, игольчатых и карданных подшипников.

Партнерами 10-ГПЗ являются такие крупнейшие предприятия и фирмы как: ГАЗ, КАМАЗ, МАЗ, УралАЗ, МТЗ, Роснефть, Беларуськалий и другие. Продукция предприятия поставляется во многие страны.

Одним из приоритетных направлений политики предприятия является политика в области качества. Применение современных технологий конструкций, квалифицированный персонал, оперативное реагирование на меняющиеся требования потребителей позволяют выпускать продукцию высокого качества и удовлетворять потребности потребителей наиболее полным образом. Система качества предприятия соответствует требованиям международных стандартов ISO 9001 : 2008.

10-ГПЗ постоянно расширяет свою роль как крупнейшего в стране производителя подшипников качения и других автомобильных компонентов. Перспективы развития ОАО «10-ГПЗ» - дальнейшее наращивание объемов производства за счет расширения выпуска новой продукции, создания новых производств, увеличения рабочих мест, снижения затрат, модернизации и реновации оборудования, обеспечении конкурентоспособности и качества выпускаемой продукции.

Выгодное расположение завода 10-ГПЗ и конкурентоспособные цены на продукцию обеспечивают надёжные и выгодные решения каждому клиенту в условиях необходимости импортозамещения.

The tenth bearing plant produces and sells rolling bearings and autocomponents.

Years of experience of bearings production, qualified personnel and our own design office allow to manufacture products that conform world standards.

Activity: production and sales of the following types of roller bearings: cylindrical, tapered, needle and cardan.

Customers of Tenth Bearing Plant are the following largest manufacturers and companies: Companies of GAZ Group, KAMAZ, UralAZ, MAZ, MTZ, Rosneft, Belaruskali and others.

Quality is one of the priorities of enterprise policy. Modern technologies, qualified personnel, flexibility to changing customer requirements make it possible to produce high quality products and conform to consumer needs of the most complete way. The quality management system complies with the requirements of international standard ISO 9001: 2008.

Tenth Bearing Plant confirms its role as the country's largest manufacturer of rolling bearings and other automotive components. Prospects of development of the plant is further increasing of manufacturing by development of new products, creation of new production lines, increase employment, reduce costs, equipment upgrades, maintain the competitiveness of products.

The favorable location of the plant and competitive prices provide a reliable and cost-effective solutions to each client.

СИСТЕМА УСЛОВНЫХ ОБОЗНАЧЕНИЙ

Наличие цифр после дополнительного знака в условном обозначении означает номер исполнения. Условные знаки, приведенные в таблице 3, не распространяются на обозначения подшипников, отличительные признаки которых составляют особенность их основной конструкции. К таким подшипникам относятся:

- роликоподшипники радиальные однорядные и многорядные с массивными латунными сепараторами на заклепках;
- роликоподшипники конические со стальными штампованными сепараторами.

The presence of additional digits after the sign in the legend means the execution room. Conventional signs are shown in table 3, do not apply to the designations of bearings are distinctive signs which are characteristic of their basic design. Such bearings include:

- radial roller bearings single-row and multi-row with machined brass cages with rivets;
- tapered roller bearings with stamped steel cages.

Таблица 1

Типы подшипников	Обозначение
Роликовый радиальный с короткими цилиндрическими роликами	2
Роликовый радиальный со сферическими роликами	3
Роликовый радиальный с длинными цилиндрическими и игольчатыми роликами	4
Роликовый радиальный с витыми роликами	5
Роликовый конический	7
Роликовый упорный, упорно-радиальный	9

Таблица 2

Значения дополнительных знаков	Дополнительные знаки
Подшипники повышенной грузоподъёмности	A
Кольца и тела качения или кольца из цементируемой стали	X
Сепаратор:	
– из алюминиевого сплава	D
– из латуни	L
– из пластических материалов	E
Конструктивные изменения деталей подшипника	K
Специальные требования к подшипникам по уровню вибрации	Ш
Дополнительные требования к подшипнику по шероховатости поверхности деталей, радиальному зазору, осевой игре и пр.	У
Ролики с модифицированным профилем	M

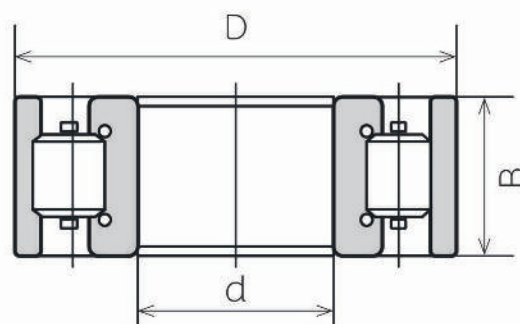
Условное обозначение подшипников состоит из основного и дополнительного. Порядок отсчёта цифр в основном условном обозначении подшипника ведётся справа налево. Первые два знака обозначают диаметр подшипника. Третий знак - серию диаметров. Четвёртый знак - тип подшипника.

ПОДШИПНИКИ РОЛИКОВЫЕ ОДНОРЯДНЫЕ С КОРОТКИМИ ЦИЛИНДРИЧЕСКИМИ РОЛИКАМИ

Роликоподшипники с короткими цилиндрическими роликами имеют много конструктивных разновидностей и модификаций. Они перспективны для применения, допускают повышение грузоподъемности вследствие комплектования их роликами большего диаметра без изменения габаритных размеров. Роликовые подшипники устанавливают в узлы двухопорных валов редукторов, электродвигателей и других машин.

ROLLER BEARINGS WITH SHORT CYLINDRICAL ROLLERS

Roller bearings with short cylindrical rollers have many design variations and modifications. This type of bearings allows increasing of load capacity by using of larger diameter rollers without changing the dimensions. Roller bearings are used in double-seat shaft reducer unit, electric motors and other machines.



Обозначение подшипника Bearing designation	Международное обозначение International designation	Габариты, мм Dimensions, mm			Грузоподъёмность, Н Basic Load Rating, N		Вес, кг Mass, Kg
		d	D	B	динамическая dynamic	статическая static	
2206 KM	N206	30	62	16	24,9	23,3	0,214
2206 AKM	N206E	30	62	16	36,8	34,4	0,214
2207KM	N207	35	72	17	35,6	34	0,291
2207JM	N207MP	35	72	17	37,6	36,7	0,336
2208 KM	N208	40	80	18	41,8	40	0,376
2210 KM	N210	50	90	20	45,7	22	0,522
2211 KM	N211	55	100	21	56,1	34	0,682
2212KM	N212	60	110	22	64,4	43	0,835
2213K1M	N213	65	120	23	76,5	51	1,057
2218 KM	N218	90	160	30	142	190	2,325
2220KM	N220	100	180	34	182,7	217	3,429
2224 KM	N224	120	215	40	262	322	5,73
2226 KM	N226	130	230	40	260,9	327	6,323
2226M	N226M	130	230	40	272	345,9	7,084
2228 KM	N228	140	250	42	308	427	8,093
2230 M	N230M	150	270	45	329,3	437,4	11,800
2234 KM	N234	170	310	52	616	841	16,700
2236 JM	N236MP	180	320	52	627	886,5	19,600
2306 KM	N306	30	72	19	37	32,5	0,379
2307 KM	N307	35	80	21	44,6	27	0,476
2309 KM	N309	45	100	25	73,8	71	0,847
2309 M1	N309 M	45	100	25	78	77,5	0,95
2310 AKM	N310E	50	100	27	99,8	99	1,11
2310 KM	N311E	50	110	27	98	90,3	1,11
2311AK1M	N311	55	120	29	102	109,5	1,403
2311K1M	N311	55	120	29	102	109,5	1,403
2312 KM	N312	60	130	31	123	130,9	1,900
2312 M1	N312M	60	130	31	135	141	1,970
2313AKM	N313E	65	140	33	148,5	155,1	2,18
2313KM	N313	65	140	33	138	139	2,18
2313M1	N313M	65	140	33	141	147	2,44
2314 AKM	N314E	70	150	35	173,8	183,7	2,640
2314 KM	N314	70	150	35	158	167	2,64
2314 M1	N314M	70	150	35	167	181	2,96
2315KM	N315	75	160	37	183	205	3,239
2317AKM	N317E	85	180	41	233,2	250,8	4,580
2317KM	N317	85	180	41	212	228	4,580
2318AKM	N318E	90	190	43	220	238	5,380
2318KM	N318	90	190	43	220	238	5,380
2320 KM	N320	100	215	47	220	235	7,610
2320 M	N322M	100	215	47	303	204	8,580
2322 M	N324M	110	240	50	391	475,5	11,66
2324 M	N324	120	260	55	457	310	15,400
2326 M	N326M	130	280	58	539	664	18,400
2409 KM	N409	45	120	29	122	84	1,650
2505 AEM	N2205EM	25	52	18	31,6	33	0,180
2609 JM	N2309MP	45	100	36	105	113	1,434
2612 KM	N2312	60	130	46	168	186,5	2,56
2615 KM	N2315	75	160	55	260	328	4,732
26-32314M1Ш1	NU312EMC4P6Q6	70	150	35	167	181	2,975
492608	NUP2308M	40	90	33	80,9	51	0,07

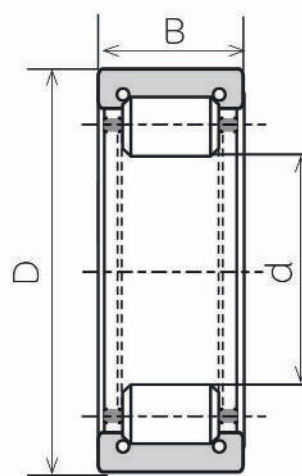
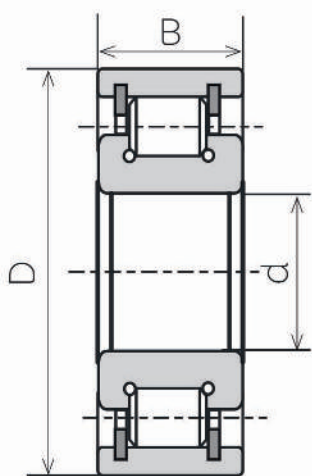
Обозначение подшипника Bearing designation	Международное обозначение International designation	Габариты, мм Dimensions, mm			Грузоподъёмность, Н Basic Load Rating, N		Вес, кг Mass, Kg
		d	D	B	динамическая dynamic	статическая static	
12207KM	NF207	35	72	17	35,6	34	0,323
12208KM	NF208	40	80	18	41,8	40	0,382
12210KM	NF209	50	90	20	45,7	22	0,53
12211KM	NF211	55	100	21	56,1	34	0,70
12212KM	NF212	60	110	22	64,4	43	0,88
12213AK1M	NF213E	65	120	23	82,5	56	1,140
12213K1M	NF213	65	120	23	76,5	51	1,140
12215KM	NF215	75	130	25	91,3	63	1,260
12218KM	NF218	90	160	30	142	190	2,350
12307KM	NF307	35	80	21	44,6	27	0,499
12309AKM	NF309E	35	80	210	78	72	0,888
12309K1M	NF309	45	100	25	73,8	71	0,888
12310AKM	NF310E	50	110	27	99,8	99	1,160
12310KM	NF310	50	110	27	98	90,3	1,160
12311AK1M	NF311	55	120	29	102	109,5	1,440
12312KM	NF312	60	130	31	123	125	1,782
12315KM	NF315	75	160	37	183	205	3,386
12316AKM	NF315	80	170	39	260	290	3,440
12318AKM	NF318E	90	190	43	260	180	5,520
12318AKM	NF318	90	190	43	242	160	5,520
12409KM	NF409	45	120	29	122	84	1,700
12410KM	NF410	50	90	20	130	90	2,070
12507KM	NF2207	35	72	23	47	33	0,345
12609K1M	NF2309	45	100	36	96,8	103	1,220
12609JM	NF2309MP	45	100	36	105	113	1,475
12611M1	NF2311M	55	120	43	147	160	2,44
32205AEM1	NU205ETN TN	25	52	15	29,3	27,7	0,120
32206AKM	NU206E	30	62	16	36,8	34,4	0,228
32207KM	NU207	35	72	17	35,6	34	0,299
32208KM	NU208	40	80	18	41,8	40	0,384
32209EM	NU209	45	85	19	44	25,5	0,490
32210KM	NU210	50	90	20	45,7	22	0,525
32211KM	NU211	55	100	21	56,1	34	0,688
32212K1M	NU212	60	110	22	64,4	43	0,864
32213KM	NU213	65	120	23	76,5	51	0,87
32216K1M	NU216	80	140	26	106	68	1,589
32218K1M	NU218	90	160	30	142	190	2,3
32226M	NU226	130	230	40	272	345,9	7,153
32228M	NU228	140	250	42	308	427	9,045
32306K2M	NU306	30	72	19	37	32,5	0,355
32308K1M	NU308	40	90	23	62,5	56	0,622
32309K1M	NU309	45	100	25	73,8	71	0,889
32310AK2M	NU310	50	110	27	98	90,3	1,22
32311KM	NU311	55	120	29	102	109,5	1,34
32311KM1	NU311M	55	120	29	102	109,5	1,536
32312KM	NU312	60	130	31	123	130,9	1,816
32312KM1	NU312M	60	130	31	135	141	2,100
32314K1M	NU314	70	150	35	158	168,4	2,604
32314M1	NU314M	70	150	35	167	181	2,975
32315K1M	NU315	75	160	37	183	205	3,212
32317KM	NU317	85	180	41	212	228	4,658
32330M	NU 330M	150	320	65	660,3	803	26,6
32605KM	NU2305	25	62	24	41,8	24,5	0,351
32612K1M	NU2312	60	130	46	168	186,5	2,576

Обозначение подшипника Bearing designation	Международное обозначение International designation	Габариты, мм Dimensions, mm			Грузоподъёмность, Н Basic Load Rating, N		Вес, кг Mass, Kg
		d	D	B	динамическая dynamic	статическая static	
42205 АЕМ	NJ 205ETN	25	52	15	29,3	27,7	0,122
2206 АКМ	NJ206E	30	62	16	36,8	34,4	0,24
42207 АКМ	NJ207E	35	72	17	38,6	37	0,313
42207 КМ	NJ207	35	72	17	35,6	34	0,313
42208 КМ	NJ208	40	80	18	41,8	40	0,395
42208 М	NJ208	40	80	18	41,8	40	0,46
42209 К1М	NJ209	45	85	19	44	25,5	0,43
42210АКМ	NJ210E	50	90	20	45,7	22	0,542
42211КМ	NJ211	55	100	21	56,1	34	0,707
42212 АК1М	NJ212E	60	110	22	70,84	47,3	0,89
42212 К1М	NJ212	60	110	22	64,4	43	0,89
42213К1М	NJ213	65	120	23	7605	51	1,079
42213М	NJ213M	65	120	23	76,5	51	1,18
42215К1М	NJ215	75	130	25	91,3	63	1,285
42216 К1М	NJ216	80	140	26	106	68	1,626
42218 К1М	NJ218	90	160	30	142	190	2,36
42226 М	NJ226	130	230	40	272	345,9	7,35
42228 М	NJ228	140	250	42	308	427	9,185
42305 АЕМ	NJ305ETN	25	62	17	44	26	0,239
42306АК2М	NJ306E	30	72	19	37	32,5	0,359
42306М1	NJ306M	30	72	19	37	32,5	0,4
42307 КМ	NJ307M	35	80	21	44,6	27	0,496
42309 К1М	NJ309	45	100	25	73,8	71	0,89
42310К2М	NJ310	50	110	27	98	90,3	1,2
42311 КМ	NJ311	55	120	29	102	109,5	1,432
42311 М1	NJ311	55	120	29	102	109,5	1,67
42312 АКМ	NJ312E	60	130	31	123	141	1,844
42312 КМ	NJ312	60	130	31	123	130,9	1,844
42312 М1	NJ312M	60	130	31	135	141	2,19
42313М1	NJ313M	65	140	33	149,6	159	2,64
42314 АК1М	NJ314	70	150	35	158	168,4	2,97
42314 М1	NJ314M	70	150	35	167	181	3,19
42315 К1М	NJ315	75	160	37	183	205	3,3
42409 М1	NJ409M	45	120	29	122	84	1,87
42412К1М	NJ412	60	150	35	168	174	3,24
42412ЛМ	NJ412MP	60	150	35	178,4	183,6	3,708
42612 КМ	NJ 2312	60	130	46	168	186,5	2,61
42613КМ	NJ2313	65	140	48	190	211	3,298
922205К	-	25	52	15	30	25,5	0,141
92311 К1М	NUP 311	55	120	29	102	109,5	1,48
92312 КМ	NUP 312	60	130	31	123	130,9	1,895
92314 К1М	NUP 314	70	150	35	158	168,4	3,019
92316 АКМ	NUP 316	80	170	39	260	290	3,9
92609 ЛМ	NJ2309MPC3	45	100	36	105	113	1,547
92610 К4М	NUP 2310	50	110	40	120	110	1,721
92710 К2М	-	50	110	27	106,8	108,4	1,34
92714 К1М	-	70	150	35	160	170	2,983
142314 М1	-	70	150	35	167,1	181,4	2,947
142318М	-	90	190	43	248,2	278,2	6,08
142220Л2	-	100	180	34	182,7	217	4,02
1042924К1М	-	120	165	22	75,7	107,1	1,25

ПОДШИПНИКИ С КОРОТКИМИ ЦИЛИНДРИЧЕСКИМИ РОЛИКАМИ БЕЗ СЕПАРАТОРОВ С ПОЛНЫМ ЗАПОЛНЕНИЕМ С ЗАПОРНЫМИ ШАЙБАМИ

SINGLE-ROW CYLINDRICAL ROLLER BEARINGS WITH TWO INTERNAL SNAP RINGS – NO CAGE

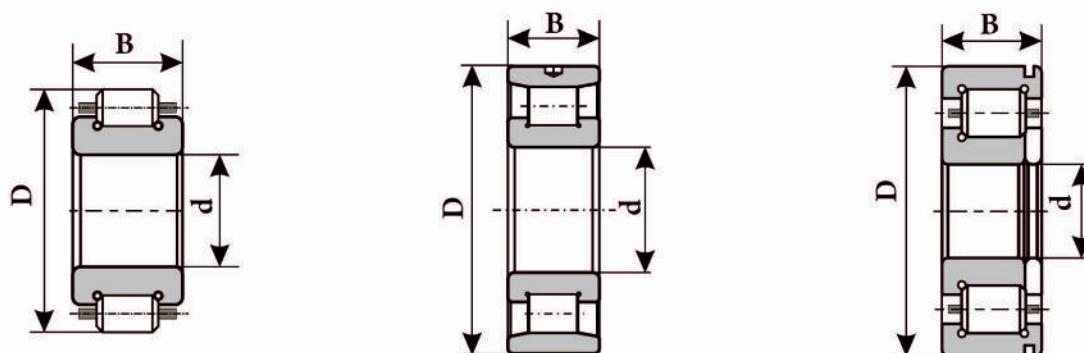
Обозначение подшипника Bearing designation	Международное обозначение International designation	Габариты, мм Dimensions, mm			Грузоподъёмность, Н Basic Load Rating, N		Вес, кг Mass, Kg
		d	D	B	динамическая dynamic	статическая static	
102206M	U1206TM	30	62	16	38	49,4	0,222
102208M	U1208TM	40	80	18	58	63	0,403
102210M	U1210TM	50	90	20	63	72	0,53
102211M	U1211TM	55	100	21	68,14	92	0,698
102212M	U1212TM	60	110	22	91,2	109,8	0,927
102304M	U1304TM	20	52	15	29,9	26,6	0,17
102305M	U1305TM	25	62	17	31	30	0,263
102306M	U1306TM	30	72	19	45	33,3	0,396
102307M	U1307TM	35	80	21	46	49	0,519
102308M	U1308TM	40	90	23	76,1	80,6	0,698
102309M	U1309TM	45	100	25	89	105	0,929
102310M	U1310TM	50	110	27	99	133	1,210
102312M	U1312TM	60	130	31	135,9	185	2,040
102313M	U1313TM	65	140	33	164,7	202	2,352
102314M	U1314TM	70	150	35	184,5	234	2,832
102316M	U1315TM	80	170	39	187	270	4,181
102409M	-	45	120	29	120	129	1,714
102506M	-	30	62	20	42	52,5	0,274
102606M	-	30	72	27	66,3	87,9	0,548
102609M	-	45	100	36	124,2	179,6	1,342



ПОДШИПНИКИ РОЛИКОВЫЕ ОДНОРЯДНЫЕ С КОРОТКИМИ ЦИЛИНДРИЧЕСКИМИ РОЛИКАМИ БЕЗ ВНУТРЕННЕГО КОЛЬЦА

SINGLE-ROW CYLINDRICAL ROLLER BEARINGS WITHOUT AN INNER RING

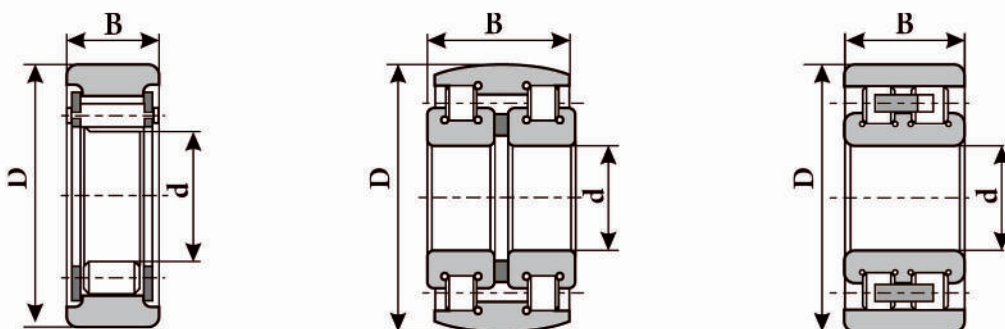
Обозначение подшипника Bearing designation	Международное обозначение International designation	Габариты, мм Dimensions, mm			Грузоподъёмность, Н Basic Load Rating, N		Вес, кг Mass, Kg
		d	D	B	динамическая dynamic	статическая static	
272614КМУ	-	70	57	150	212	262	4,18
272613А	32313В	65	140	51	246	345	3,75
292208КМ	RNU208	40	80	18	41,8	40	0,285
292208М	RNU20М	40	80	18	41,8	40	0,34
292212К1М	RNU212	60	110	22	64,4	43	0,621
292213АК1М	RNU213Е	65	120	23	82,5	56	0,759
292213К1М	RNU213	65	120	23	76,5	51	0,759
292218К1М	RNU218	90	160	30	142	190	1,69
292228МТ	RNU228М	140	250	42	308	427	7,22
2292306К1М	RNU306	30	72	19	37	32,5	0,25
292310АЛ1	RNU310ЕМ	50	110	27	106,8	108,4	1,06



ПОДШИПНИКИ РОЛИКОВЫЕ ОДНОРЯДНЫЕ С КОРОТКИМИ ЦИЛИНДРИЧЕСКИМИ РОЛИКАМИ С КАНАВКОЙ НА НАРУЖНОМ КОЛЬЦЕ

SINGLE-ROW CYLINDRICAL ROLLER BEARINGS WITH A SNAP RING GROOVE IN THE OUTER RING

Обозначение подшипника Bearing designation	Международное обозначение International designation	Габариты, мм Dimensions, mm			Грузоподъёмность, Н Basic Load Rating, N		Вес, кг Mass, Kg
		d	D	B	динамическая dinamic	статическая static	
692207KM	NUP207N	35	72	17	35,6	34	0,332
692215K1M	NUP215N	75	130	25	91,3	63	1,308
692309KM	NUP303N	45	100	25	73,8	71	0,885
692312KM	NUP312N	60	130	31	123	130,9	1,82
692409K1M	NUP409N	45	120	29	122	84	1,65
692306K2M	NUP409N	30	72	19	41,9	23,7	0,381
6992314K1M	NUP314N	70	150	35	151	102	3,017



ПОДШИПНИКИ РОЛИКОВЫЕ ОДНОРЯДНЫЕ С КОРОТКИМИ ЦИЛИНДРИЧЕСКИМИ РОЛИКАМИ С КРЕПЕЖНЫМ ОТВЕРСТИЕМ НА НАРУЖНОМ КОЛЬЦЕ

SINGLE-ROW CYLINDRICAL ROLLER BEARINGS WITH A HOLE ON AN OUTER RING

Обозначение подшипника Bearing designation	Международное обозначение International designation	Габариты, мм Dimensions, mm			Грузоподъёмность, Н Basic Load Rating, N		Вес, кг Mass, Kg
		d	D	B	динамическая dinamic	статическая static	
402311K1M	-	55	120	29	102	109,5	1,42

ПОДШИПНИКИ РОЛИКОВЫЕ ОДНОРЯДНЫЕ С КОРОТКИМИ ЦИЛИНДРИЧЕСКИМИ РОЛИКАМИ БЕЗ НАРУЖНОГО КОЛЬЦА

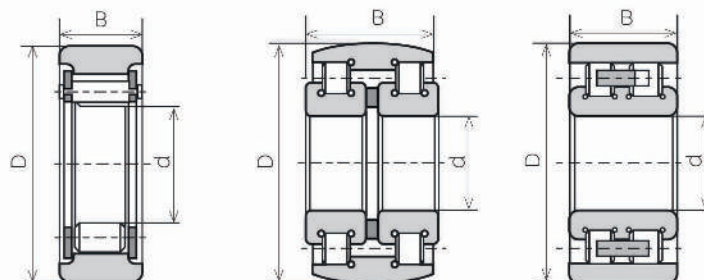
SINGLE-ROW CYLINDRICAL ROLLER BEARINGS WITHOUT AN OUTER RING

Обозначение подшипника Bearing designation	Международное обозначение International designation	Габариты, мм Dimensions, mm			Грузоподъёмность, Н Basic Load Rating, N		Вес, кг Mass, Kg
		d	D	B	динамическая dynamic	статическая static	
502207KM	RN207	35	72	17	35,6	34	0,170
502212KM	RN212	60	110	22	64,4	43	0,49
502215M1	N215 MC2	75	130	25	91,3	63	1,33
502306KM	RN207	30	72	19	37	32,5	0,210
502309M1	RN309M	45	100	25	78	77,5	0,612
502310KM	RN310	50	110	27	98	90,3	0,64

ПОДШИПНИКИ РОЛИКОВЫЕ ДВУХРЯДНЫЕ С КОРОТКИМИ ЦИЛИНДРИЧЕСКИМИ РОЛИКАМИ СО СФЕРИЧЕСКОЙ ПОВЕРХНОСТЬЮ НАРУЖНОГО КОЛЬЦА, ЗАКРЫТЫЕ СО СМАЗКОЙ

DOUBLE-ROW CYLINDRICAL ROLLER BEARINGS WITH AN OUTER RING SPHERICAL OUTSIDE SURFACE – CLOSED, LUBRICATED

Обозначение подшипника Bearing designation	Международное обозначение International designation	Габариты, мм Dimensions, mm			Грузоподъёмность, Н Basic Load Rating, N		Вес, кг Mass, Kg
		d	D	B	динамическая dynamic	статическая static	
962712XC17	-	60	109	27	53,5	53,6	1,061
962715 XC17	-	75	129	32	92,7	97,8	1,698



ПОДШИПНИКИ РОЛИКОВЫЕ ДВУХРЯДНЫЕ С КОРОТКИМИ ЦИЛИНДРИЧЕСКИМИ РОЛИКАМИ СО СФЕРИЧЕСКОЙ ПОВЕРХНОСТЬЮ НАРУЖНОГО КОЛЬЦА, С ПОЛНЫМ ЗАПОЛНЕНИЕМ

DOUBLE-ROW CYLINDRICAL ROLLER BEARINGS WITH OUTER RING SPHERICAL SURFACE

Обозначение подшипника Bearing designation	Международное обозначение International designation	Габариты, мм Dimensions, mm			Грузоподъёмность, Н Basic Load Rating, N		Вес, кг Mass, Kg
		d	D	B	динамическая dynamic	статическая static	
982807 M	-	35	77.1	17	40	35	0,751

ПОДШИПНИКИ РОЛИКОВЫЕ СПЕЦИАЛЬНЫЕ SPECIAL CYLINDRICAL BEARINGS

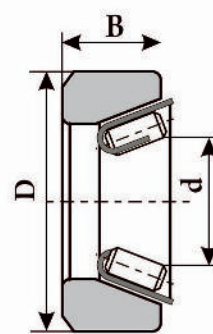
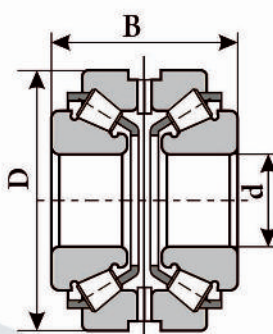
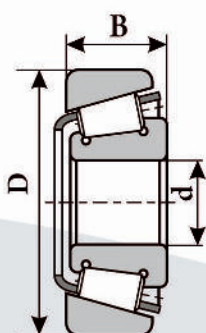
Обозначение подшипника Bearing designation	Международное обозначение International designation	Габариты, мм Dimensions, mm			Грузоподъёмность, Н Basic Load Rating, N		Вес, кг Mass, Kg
		d	D	B	динамическая dynamic	статическая static	
954712K1	-	60	120	58	199	197	2,94
954712K8	-	60	120	58	199	197	3,13
922205K	-	25	52	15	30	25,5	0,141



ПОДШИПНИКИ РОЛИКОВЫЕ КОНИЧЕСКИЕ

TAPERED ROLLER BEARINGS

Обозначение подшипника Bearing designation	Международное обозначение International designation	Габариты, мм Dimensions, mm			Грузоподъемность, Н Basic Load Rating, N		Вес, кг Mass, Kg
		d	D	B	динамическая dynamic	статическая static	
7212A	-	60	110	23,75	91,3	70	0,936
7307A	-	35	80	22,75	68,2	50	0,536
637509	-	45	85	24,75	74,8	60	0,591
6У37510А	32210	50	90	24,75	76,5	64	0,627
637515А	32215	75	130	33,25	196,2	247	1,663
637516А	32216	80	140	35,25	232	293	2,18
637517А	32217	85	150	38,5	265,3	340,3	2,75
637518А	32218	90	160	42,5	308,7	401,6	3,49
637606А	32306	30	72	28,75	72,1	55	0,56
637607А	32307	35	80	32,75	88	73	0,76
7607АУ	32307	35	80	32,75	88	73	0,76
637610А	32310	50	110	42,25	211,8	250	1,89
7611А	32311	55	120	54,5	187	153	2,42
637613А	32313	65	140	51	309,6	374,6	3,60
2007118	32318	90	140	32	181,1	265,7	1,76
877907	-	33,02	58	18	20,8	19,5	0,21
977907К1	-	33,02	49,22	12,4	20,8	19,5	0,08



ПОДШИПНИКИ РОЛИКОВЫЕ ИГОЛЬЧАТЫЕ NEEDLE ROLLER BEARINGS

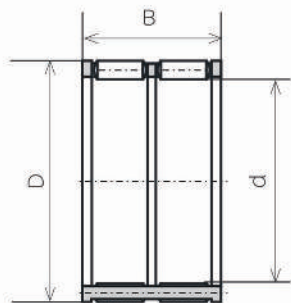
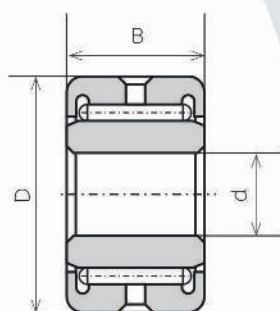
Обозначение подшипника Bearing designation	Международное обозначение International designation	Габариты, мм Dimensions, mm			Грузоподъёмность, Н Basic Load Rating, N		Вес, кг Mass, Kg
		d	D	B	динамическая dinamic	статическая static	
4024106	RNA4006 ASR2	40	55	25	46,8	99,4	0,2
4024108	RNA4908 ASR2	52	68	28	57,9	142	0,302
4024109	RNA4909 ASR2	58	75	30	42	55	0,322
4024113	RNA4910 ASR2	80	100	35	65	82	0,723
4074108	NA4908 ASR2	40	68	28	57,9	142	0,491

ПОДШИПНИКИ РОЛИКОВЫЕ ИГОЛЬЧАТЫЕ БЕСКОЛЕЧНЫЕ

NEEDLE ROLLER BEARINGS - NO RING

Обозначение подшипника Bearing designation	Международное обозначение International designation	Габариты, мм Dimensions, mm			Грузоподъёмность, Н Basic Load Rating, N		Вес, кг Mass, Kg
		d	D	B	динамическая dinamic	статическая static	
3KK78x89x38E	K78X89X38 ZWTN	78	89	38	85	170	0,360
3KK37x42x31E	K37X42X31 ZWTN	37	42	31	30,7	63,2	0,029
3KK42x47x30E	K42X47X30 ZWTN	42	47	30	35,8	76	0,035
3KK52x60x39E	K52X60X39 ZWTN	52	60	39	76,5	160	0,090
264706E	K30X44X33 TN	30	44	33	67,6	83,3	0,113
264708E	K38X52X33 TN	38	52	33	75,4	101,2	0,133
64706E	K30X42X34 TN	29,98	42	44	67	110	0,113
464706E1	K32X37X27 TN	32	37	27	23	46	0,022
664613E	K62X70X31 TN	65	73	47	88,2	109,5	0,141
664908E	K40X46X32 ZWTN	40	46	32	36	74	0,041
664910E	K52X60X39 ZWTN	52	60	39	76,5	160	0,090
664913E	K62X70X52 ZWTN	62	70	31	57,7	121,3	0,220
664915E	K75X86X40ZWTN	75	86	40	103,2	114	0,220
664916E	K81X92X42,5ZWTN	81	92	42,5	43	61	0,22

NEEDLE ROLLER BEARINGS



ПОДШИПНИКИ РОЛИКОВЫЕ ИГОЛЬЧАТЫЕ КАРДАНЫЕ ОДНОРЯДНЫЕ

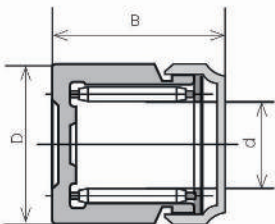
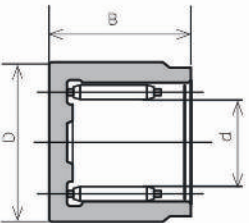
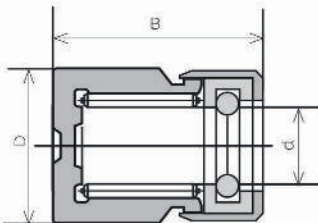
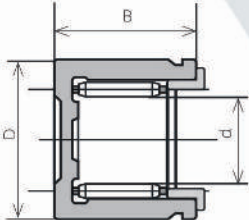
Обозначение подшипника Bearing designation	Международное обозначение International designation	Габариты, мм Dimensions, mm			Грузоподъемность, Н Basic Load Rating, N	Вес, кг Mass, Kg
		d	D	B		
704702K2	-	16,305	30	25,0	11	0,078
704702K3C10	-	16,305	30	25,0	11	0,070
704702K4C17	-	16,3	30	25	11	0,076
704902K4YC17	-	15,235	28	20,0	9,5	0,061
704902K6YC10	-	15,235	28	20,0	9,5	0,056
704902K8YC10	-	15,235	28	20,0	9,5	0,053
804704K2C10	-	22,000	35	26,5	16	0,097
804704K3C10	-	22,000	35	26,5	16	0,097
804704K4C10	-	22,000	35	26,5	16	0,097
804707A1C10	-	33,635	50	31	33	0,280
804707AC10	-	33,635	50	31	33	0,274
804707K8C10	-	33,635	50	31	33	0,254
804805K2C10	-	24,985	39	30,5	18,5	0,138
804805Y1C10	-	24,985	39	30,5	18,5	0,140
804807K3C10	-	33,635	50	31,0	21,5	0,209
804807K5C10	-	33,635	50	31,0	21,5	0,209
804807K6C10	-	33,635	50	31,0	21,5	0,209
804807K7C10	-	33,635	50	31,0	21,5	0,206
904700K2C10	-	10	19	9	7,6	0,011
904700YC17	-	10	19	9,0	7,6	0,014
904700K1C17	-	17,1	28	19,5	18	0,500
904902K5C10	-	14,7	23,84	13,1	11	0,025

d - внутренний диаметр по игло роликам, inside diameter (on needle rollers).

* Подшипники полностью взаимозаменяемы с указанными в примечании и отличаются применением игло роликов с радиусными переходами с образующей на торец, что соответствует зарубежным аналогам.

* The bearings completely replaceable with those in the notes, differing by the needle rollers application with the generatrix radius passages to the end face, which corresponds to the foreign analogous models.

SINGLE-ROW CARDAN NEEDLE ROLLER BEARINGS



**ROLLER BEARINGS WITH SHORT
CYLINDRICAL ROLLERS**

TAPERED ROLLER BEARINGS

CARDAN BEARINGS

📍 344091, РФ, г. Ростов-на-Дону, ул. Пескова, 1
344091, Russia, Rostov-on-Don, Peskova str., 1

☎ +7 (863) 201-43-20 ✉ kanc@10-gpz.ru 🌐 www.10-gpz.ru